



ABRAZADERA BD

Uso Fijar Bastidores B, Soportes SPA, y Soportes angulares V, en líneas y redes de distribución.

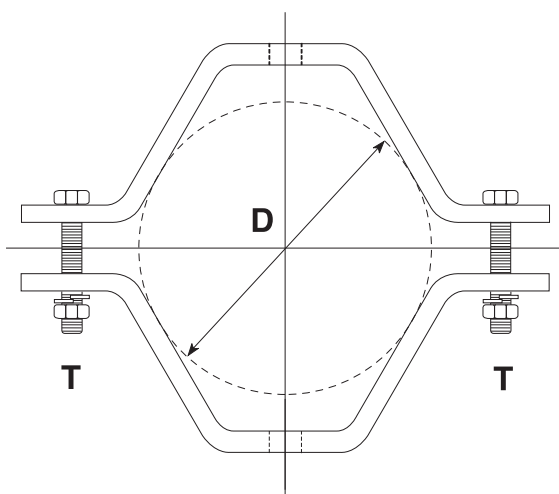
Mat Solera de acero de 6.40 mm x 38.10 mm.

Acc 2 tornillos máquina cabeza hexagonal de 12.70 mm x 76.20 mm ó 12.70 mm x 101.60 mm
2 tuercas hexagonales y 2 arandelas de presión.

Aca Galvanizado por inmersión en caliente norma NMX-H-004-2008.
Empaque 20 piezas.

CFE 2A100-02

CÓDIGO CONHESA	PRODUCTO ABRAZADERA	DIMENSIONES D	MASA APROX. KG.
ABBD-01	1BD	170	1.55
ABBD-02	2BD	216	1.80
ABBD-03	3BD	235	1.90



Diámetro del Poste	Distancia de la parte superior del poste a la abrazadera	Rango de aplicación en estructuras tipo: BAJA TENSION (1)
--------------------	--	---

